

# Panasonic

## Руководство по монтажу

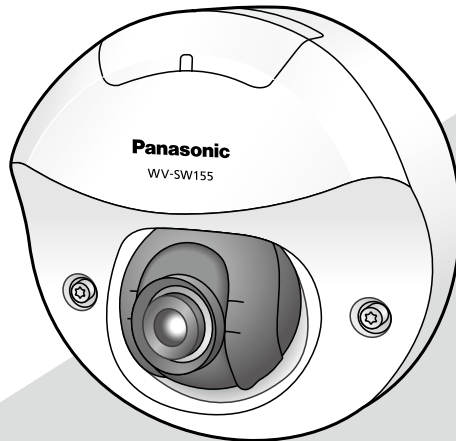
Сетевая камера

Модель № WV-SW155/WV-SW155M

WV-SW152/WV-SW152M

WV-SW155E/WV-SW155ME

WV-SW152E/WV-SW152ME



WV-SW155



Прежде чем приступить к подсоединению или управлению настоящим изделием, следует тщательно изучить настоящую инструкцию и сохранить ее для будущего использования.

В некоторых описаниях настоящей инструкции номер модели фигурирует в сокращенной форме.

Для эксплуатации в США и Канаде:  
WV-SW155, WV-SW155M, WV-SW152,  
WV-SW152M  
Для эксплуатации в странах Европы и других  
странах:  
WV-SW155E, WV-SW155ME, WV-SW152E,  
WV-SW152ME

№ модели, включенной в номенклатуру UL  
(Лаборатории по технике безопасности):  
WV-SW155, WV-SW155M, WV-SW152,  
WV-SW152M

# Содержание

Важные правила техники безопасности .....	4
Ограничение ответственности .....	5
Отказ от гарантии .....	5
Предисловие .....	6
Основные функции .....	6
Об инструкции для пользователя .....	7
Об условном обозначении .....	7
Требования к ПК для работы системы .....	7
Торговые знаки и зарегистрированные торговые знаки .....	8
Авторское право .....	9
Сетевая безопасность .....	9
Меры предосторожности .....	10
Меры предосторожности при монтаже .....	13
Основные органы управления и контроля .....	15
Снятие цоколя крышки куполообразной головки .....	16
Подготовка .....	17
Установка/удаление карты памяти SDHC/SD .....	22
Соединение .....	23
Монтаж .....	26
Регулировка .....	29
Установка крышки куполообразной головки .....	31
Использование CD-ROM .....	32
Конфигурирование сетевых уставок .....	35
Дефектовка .....	37
Технические характеристики .....	38
Стандартные аксессуары .....	41
Опционные принадлежности .....	41

## Важные правила техники безопасности

- 1) Следует изучить настоящую инструкцию.
- 2) Следует сохранить настоящую инструкцию.
- 3) Следует обратить внимание на все предупреждения.
- 4) Надо соблюсти все правила.
- 5) Нельзя закрывать всех вентиляционных отверстий и проемов. Монтируют в соответствии с инструкцией изготовителя.
- 6) Нельзя монтировать прибора вблизи источников тепла, таких как радиаторы, отопительный регистры, печи или прочие устройства (включая усилители), выделяющие теплоту.
- 7) Следует применять только приспособления/принадлежности, назначенные изготовителем.
- 8) Следует использовать только тележку, подставку, треножник, кронштейн или стол, оговоренные изготовителем, или поставленные с аппаратурой. При использовании тележки надо внимательно переместить комбинацию тележки и аппаратуры во избежание ранения из-за опрокидывания.



- 9) Во время грозы или при оставлении аппаратуры в бездействии в течение длительного периода надо отключить ее от сети питания.
- 10) Следует обратиться к квалифицированному персоналу по техобслуживанию и ремонту за всеми работами по техобслуживанию и ремонту. Техобслуживание и ремонт требуются в том случае, когда устройство повреждено, когда шнур питания или штепсельная вилка повреждены, когда жидкость пролита, когда какие-либо объекты попали в устройство, когда устройство подверглось воздействию атмосферных осадков или влаги, а также когда устройство не работает нормально, либо упало с высоты.

## Ограничение ответственности

НАСТОЯЩЕЕ ИЗДАНИЕ ПРЕДОСТАВЛЯЕТСЯ НА УСЛОВИЯХ «КАК ЕСТЬ», БЕЗ КАКИХ-ЛИБО ГАРАНТИЙ, ЯВНЫХ ИЛИ ПОДРАЗУМЕВАЕМЫХ, ВКЛЮЧАЯ, НО НЕ ОГРАНИЧИВАЯСЬ ЭТИМ, ПОДРАЗУМЕВАЕМЫЕ ГАРАНТИИ ВОЗМОЖНОСТИ КОММЕРЧЕСКОГО ИСПОЛЬЗОВАНИЯ, ПРИГОДНОСТИ ДЛЯ ПРИМЕНЕНИЯ В ОПРЕДЕЛЕННЫХ ЦЕЛЯХ ИЛИ НЕНАРУШЕНИЯ ПРАВ ТРЕТЬИХ ЛИЦ.

ЭТО ИЗДАНИЕ МОЖЕТ СОДЕРЖАТЬ ТЕХНИЧЕСКИЕ НЕТОЧНОСТИ ИЛИ ТИПОГРАФИЧЕСКИЕ ОШИБКИ. В ИНФОРМАЦИЮ, ПРИВЕДЕННУЮ В ДАННОМ ИЗДАНИИ, В ЛЮБОЕ ВРЕМЯ ВНОСЯТСЯ ИЗМЕНЕНИЯ ДЛЯ ВНЕСЕНИЯ УСОВЕРШЕНСТВОВАНИЙ В ИЗДАНИЕ И/ИЛИ СООТВЕТСТВУЮЩИЙ(ИЕ) ПРОДУКТ(Ы).

## Отказ от гарантии

НИ В КАКИХ СЛУЧАЯХ, КРОМЕ ЗАМЕНЫ ИЛИ ОБОСНОВАННОГО ТЕХОБСЛУЖИВАНИЯ ПРОДУКТА, «Панасоник Систем Нетворкс Ко., Лтд.» НЕ НЕСЕТ ОТВЕТСТВЕННОСТИ ПЕРЕД ЛЮБОЙ СТОРОНОЙ ИЛИ ЛИЦОМ ЗА СЛУЧАИ, ВКЛЮЧАЯ, НО НЕ ОГРАНИЧИВАЯСЬ ЭТИМ:

- (1) ВСЯКОЕ ПОВРЕЖДЕНИЕ И ПОТЕРИ, ВКЛЮЧАЮЩИЕ БЕЗ ОГРАНИЧЕНИЯ, НЕПОСРЕДСТВЕННЫЕ ИЛИ КОСВЕННЫЕ, СПЕЦИАЛЬНЫЕ, ПОБОЧНЫЕ ИЛИ ТИПОВЫЕ, ВОЗНИКАЮЩИЕ ИЗ ИЛИ ОТНОсяЩИЕСЯ К ДАННОМУ ИЗДЕЛИЮ;
- (2) ТРАВМЫ ИЛИ ЛЮБОЕ ПОВРЕЖДЕНИЕ, ВЫЗЫВАЕМЫЕ НЕСООТВЕТСТВУЮЩИМ ПРИМЕНЕНИЕМ ИЛИ НЕБРЕЖНЫМ УПРАВЛЕНИЕМ ПОЛЬЗОВАТЕЛЯ;
- (3) ВСЕ НЕИСПРАВНОСТИ ИЛИ СБОИ ИЗ-ЗА НЕОБОСНОВАННОЙ РАЗБОРКИ, РЕМОНТА ИЛИ МОДИФИКАЦИИ ИЗДЕЛИЯ ПОЛЬЗОВАТЕЛЕМ, НЕЗАВИСИМО ОТ ВИДОВ НЕИСПРАВНОСТЕЙ ИЛИ СБОЕВ;
- (4) НЕУДОБСТВО ИЛИ ЛЮБЫЕ ПОТЕРИ, ВОЗНИКАЮЩИЕ ПРИ НЕПРЕДСТАВЛЕНИИ ИЗОБРАЖЕНИЙ ПО ЛЮБОЙ ПРИЧИНЕ, ВКЛЮЧАЮЩЕЙ ОТКАЗ ИЛИ НЕИСПРАВНОСТЬ ИЗДЕЛИЯ;
- (5) ЛЮБУЮ НЕИСПРАВНОСТЬ, КОСВЕННОЕ НЕУДОБСТВО ИЛИ ПОТЕРЮ ИЛИ ПОВРЕЖДЕНИЕ, ВОЗНИКАЮЩИЕ ИЗ СИСТЕМЫ, КОМБИНИРОВАННОЙ С УСТРОЙСТВАМИ ТРЕТЬЕЙ СТОРОНЫ;
- (6) ЛЮБУЮ РЕКЛАМАЦИЮ ИЛИ ДЕЛО ПРОТИВ УБЫТКОВ, ВОЗБУЖДЕННЫЕ ЛЮБЫМ ЛИЦОМ ИЛИ ОРГАНИЗАЦИЕЙ, ОКАЗАВШИХСЯ ОБЪЕКТОМ СЪЕМКИ, ПО ПОВОДУ НАРУШЕНИЯ ПРАЙВЕСИ С РЕЗУЛЬТАТОМ ТОГО, ЧТО ИЗОБРАЖЕНИЕ ПО СТОРОЖЕВОЙ КАМЕРЕ, ВКЛЮЧАЯ СОХРАНЕННЫЕ ДАННЫЕ, ПО КАКОЙ-ЛИБО ПРИЧИНЕ СТАНОВИТСЯ ОБЩЕИЗВЕСТНЫМ, ЛИБО ИСПОЛЬЗУЕТСЯ ДЛЯ ИНЫХ ЦЕЛЕЙ;
- (7) ПОТЕРИ ЗАРЕГИСТРИРОВАННЫХ ДАННЫХ ИЗ-ЗА КАКОГО-ЛИБО СБОЯ.

## Предисловие

Сетевые камеры WV-SW155/WV-SW155M/WV-SW152/WV-SW152M предназначены для работы с использованием ПК в сети (10BASE-T/100BASE-TX), и могут быть смонтированы под карнизами (укрытое место под открытым небом).

Подключая к сети (LAN) или Интернету, можно произвести мониторинг изображений с камеры на ПК через сеть.

### **SW155** **SW155M**

- Максимальный размер изображения: 1280x960 (Соотношение сторон 4:3), 1280x720 (Соотношение сторон 16:9)

### **SW152** **SW152M**

- Максимальный размер изображения: 800x600 (Соотношение сторон 4:3), 640x360 (Соотношение сторон 16:9)

---

### **Замечание:**

- Необходимо конфигурировать сетевые уставки ПК и сетевую среду (условия) для мониторинга изображений с камеры на ПК. Необходимо также установить веб-браузер на ПК.
- 

## Основные функции

### **Введение Супердинамики**

#### **( Инструкция по эксплуатации (включенная в CD-ROM)**

Super Dynamic компенсирует яркость по принципу пиксель в пиксель так, чтобы создавались более четкие изображения даже в условиях различной интенсивности освещения объектов.

### **Двойное кодирование H.264 и JPEG**

Могут одновременно осуществляться 2 типа вывода видеопотока H.264 и вывод JPEG

### **Функция Power over Ethernet**


При соединении с устройством PoE (Power over Ethernet) питание осуществляется простым подсоединением LAN-кабеля. (IEEE802.3af-совместимое)

### **Режим адаптивной коррективы темноты**

Корректирует замазанные части темных зон объектов с различной интенсивности освещения.

### **Имеется слот для карты памяти SDHC/SD**

При возникновении тревоги в течение периода расписания возможно сохранить видеосигналы H.264 и изображения JPEG на карте памяти SDHC/SD вручную или на веб-браузере. Возможно также сохранить изображения JPEG при возникновении сбоя в сети. (Возможно произвести скачивание.)

(Рекомендуемая карта памяти SDHC/SD  стр. 40)

## Об инструкции для пользователя

Имеются 2 комплекта инструкции по эксплуатации WV-SW155, WV-SW155M, WV-SW152, WV-SW152M (с поддержкой P), WV-SW155E, WV-SW155ME, WV-SW152E, WV-SW152ME (с поддержкой E), как показано ниже.

- Руководство по монтажу: Посвящено пояснению порядка монтажа и подсоединения устройств.
- Инструкция по эксплуатации (входящая в CD-ROM): Посвящена пояснению порядка выполнения настроек и управления настоящей камерой.

“WV-SW155, WV-SW155M, WV-SW152, WV-SW152M” или “SW155, SW155M, SW152, SW152M”, фигурирующие в текстовых и иллюстрированных описаниях в данной инструкции по эксплуатации, указывают WV-SW155, WV-SW155M, WV-SW152, WV-SW152M, WV-SW155E, WV-SW155ME, WV-SW152E, WV-SW152ME. Экраны, встречающиеся в настоящей инструкции по эксплуатации, относятся к P-модели.

## Об условном обозначении

При описании функций, отведенных только для определенных моделей, используется следующее условное обозначение.

Функции без условного обозначения поддерживаются всеми моделями.

**SW155** : Функции с данным обозначением могут применяться при использовании мод. WV-SW155.

**SW155M** : Функции с данным обозначением могут применяться при использовании мод. WV-SW155M.

**SW152** : Функции с данным обозначением могут применяться при использовании мод. WV-SW152.

**SW152M** : Функции с данным обозначением могут применяться при использовании мод. WV-SW152M.

## Требования к ПК для работы системы

ЦП (центральный процессор):	Рекомендуется применять Intel® Core™ 2 Duo 2.4 GHz и выше
Память:	512 MB и более (Память минимум 1 GB требуется при использовании Microsoft® Windows® 7 или Microsoft® Windows Vista®.)
Сетевой интерфейс:	1 порт 10BASE-T/100BASE-TX
Монитор:	Размер изображения: 1024 x 768 пикселей и более Цвет: 24-бит True colour и лучше
ОС:	Microsoft® Windows® 7 Microsoft® Windows Vista® Microsoft® Windows® XP SP3
Веб-браузер:	Windows® Internet Explorer® 9.0 (32-бит) Windows® Internet Explorer® 8.0 (32-бит) Windows® Internet Explorer® 7.0 (32-бит) Microsoft® Internet Explorer® 6.0 SP3

Проч.: Дискковод CD-ROM  
(Требуется для чтения инструкции по эксплуатации и использования ПО,  
находящегося на поставленном CD-ROM.)  
DirectX® 9.0c и последующих версий  
Adobe® Reader®  
(Необходимо прочитать PDF-файл, находящийся на поставленном CD-ROM)

---

**ВНИМАНИЕ:**

- Если используется ПК, который не соответствует вышеуказанным требованиям, то может замедляться отображение изображений, либо же веб-браузер может не работать.
- Microsoft® Windows® 7 Starter, Microsoft® Windows Vista® Starter и Microsoft® Windows® XP Professional 64-бит Edition не поддерживаются.
- В случае использования IPv6 для связи следует использовать Microsoft® Windows® 7 или Microsoft® Windows Vista®.

---

**Замечание:**

- Подробнее о системных требованиях к ПК и мерах предосторожности при использовании Microsoft® Windows® 7 или Microsoft® Windows Vista® см. "Notes on Windows Vista® / Windows® 7" на поставленном CD-ROM.
- В случае использования Microsoft® Windows® XP, если снимаемая сцена резко изменяется (например, при съемке быстро движущихся объектов) из-за ограничений интерфейса графических устройств GDI ОС может возникнуть разрыв экрана\*.  
\* Явление, при котором участки картинки на экране отображаются немного разорванными по горизонтали
- О верификации операции поддерживаемых операционных систем и веб-браузеров см. наш веб-браузер: <http://panasonic.net/pss/security/support/index.html>.

## Торговые знаки и зарегистрированные торговые знаки

- Adobe, Логотип Adobe и Reader являются зарегистрированными торговыми знаками или торговыми знаками корпорации «Adobe Systems Incorporated» в США и/или других странах.
- Microsoft, Windows, Windows Vista, Internet Explorer, ActiveX и DirectX являются зарегистрированными торговыми знаками или торговыми знаками компании «Microsoft Corporation» в США и/или других странах.
- Скриншот(ы) продукта(ов) Microsoft переиздан(ы) с разрешения компании «Microsoft Corporation».
- Intel и Intel Core являются торговыми знаками или зарегистрированными торговыми знаками компании «Intel Corporation» или ее дочерних компаний в США и других странах. Логотип SDHC является торговым знаком компании «SD-3C, LLC».
- Все другие торговые знаки, названные здесь, являются собственностью, принадлежащей соответствующим владельцам.



## Авторское право

Категорически запрещены все следующие действия: дистрибуция, копирование, разборка, обратная компиляция и инженерный анализ программного обеспечения, поставленного с данным прибором. Кроме того, строго воспрещен экспорт любого ПО, поставляемого с данным прибором, в нарушение экспортных законов.

## Сетевая безопасность

Поскольку данный прибор используется путем соединения с сетью, то следует обращать внимание на нижеуказанные риски нарушения безопасности.

- ① Утечка или кража информации через данный прибор
- ② Использование данного прибора для запрещенных операций лицами с злоумышленным
- ③ Вторжение в данный прибор лиц с злоумышленным или его остановка ими

Вы обязаны принять описанные ниже меры предосторожности против вышеуказанных рисков нарушения сетевой безопасности.

- Следует использовать данный прибор в сети, защищенной брандмауэром и т.п.
- Если данный прибор подсоединяется к сети, включающей ПК, то следует убедиться, что система не подвержена воздействию компьютерных вирусов или прочих злоумышленных объектов (с помощью периодически обновляемой антивирусной программы, антишпионской программы и т.п.).
- Следует защищать Вашу сеть от несанкционированного доступа, ограничивая пользователей теми, которые производят логин с использованием авторизованных имени пользователя и пароля.
- Следует проводить такие мероприятия, как аутентификация пользователя, для защиты Вашей сети от утечки или кражи информации, включая изображения-данные, информацию об аутентификации (имен и паролей пользователей), информацию о тревоге по электронной почте, информацию о FTP-сервере и информацию о DDNS-сервере.
- После доступа администратором в модуль нужно обязательно закрыть браузер.
- Следует периодически изменять пароль администратора.
- Не следует монтировать камеру на места, где камера или кабели могут быть разрушены или повреждены лицами с злоумышленным.

## Меры предосторожности

### **Монтажные работы следует поручить дилеру.**

Монтажные работы требуют технических навыков и опыта. Несоблюдение этого требования может привести к пожару, поражению электрическим током, травмам или повреждению настоящего прибора.

Нужно обязательно обращаться к дилеру.

### **В случае возникновения проблемы с настоящим прибором следует немедленно прекратить операции.**

Когда из прибора выделяется дым, либо пахнет дымом, либо же наружная поверхность прибора ухудшилась, то продолжительная работа прибора будет приводить к его пожару или падению и, как следствие, к травмированию, авариям или повреждению прибора.

Надо немедленно отключить прибор от сети питания, затем обратиться к квалифицированному персоналу по техобслуживанию и ремонту.

### **Не следует пытаться разобрать или модифицировать данный прибор.**

Несоблюдение данного требования может привести к пожару или поражению электрическим током.

За ремонтом или проверками следует обращаться к дилеру.

### **Нельзя вставлять посторонних предметов в прибор.**

Иначе может возникнуть невозвратимое повреждение настоящего прибора.

Надо немедленно отключить прибор от сети питания, затем обратиться к квалифицированному персоналу по техобслуживанию и ремонту.

### **Необходимо выбрать место монтажа, которое может выдержать общую массу.**

Выбор неподходящей монтажной поверхности может вызвать падение или опрокидывание настоящего прибора и, как следствие, травмирование.

К монтажным работам следует приступить после тщательного проведения технических мероприятий по усилению и укреплению.

### **Следует выполнять периодические проверки.**

Ржавчина металлических деталей или винтов может вызвать падение прибора, ведущее к травмированию или авариям.

За проверками следует обращаться к дилеру.

### **Нельзя эксплуатировать данный прибор в огнеопасной среде.**

Несоблюдение данного требования может привести к взрыву, ведущему к травмированию.

### **Следует избегать установки данного прибора в местах, где может возникнуть солевое повреждение, либо выделяется агрессивный газ.**

В противном случае будет возникать ухудшение качества мест монтажа, что может привести к авариям, таким как падение данного прибора.

### **Следует устанавливать данный прибор на достаточно высокое место во избежание удара людей и объектов о него.**

Несоблюдение данного требования может привести к падению прибора, ведущему к травмированию или авариям.

### **Нельзя наносить сильных ударов или толчков по данному прибору.**

Несоблюдение этого требования может привести к пожару или травмированию.

Настоящий прибор может быть признан удароустойчивой версией (50J IEC60068-2-75 или эквивалент) только тогда, когда он монтируется правильно в соответствии с настоящей инструкцией по эксплуатации с проведением адекватных технических мероприятий по защите от удара.

### **При монтаже электропроводок данного прибора необходимо отключить его от сети питания.**

Несоблюдение этого требования может привести к поражению электрическим током. Кроме того, короткое замыкание или неправильный монтаж электропроводок может привести к пожару.

### **Следует использовать монтажный кронштейн, исключительно предназначенный для монтажа данного прибора.**

Несоблюдение данного требования может привести к падению прибора, ведущему к травмированию или авариям.

Следует использовать монтажный кронштейн, исключительно предназначенный для монтажа данного прибора.

### **Винты и болты должны быть затянуты с установленным крутящим моментом.**

Несоблюдение данного требования может привести к падению прибора, ведущему к травмированию или авариям.

### **Не следует вытирать края металлических деталей рукой.**

Несоблюдение этого требования может привести к травмированию.

### **Во время молнии не следует трогать данный прибор или подсоединенные кабели. (даже в процессе работы)**

Несоблюдение этого требования может привести к поражению электрическим током.

### **При очистке данного прибора отключают его от сети питания.**

Несоблюдение этого требования может привести к травмированию.

### **[Меры предосторожности при эксплуатации прибора]**

#### **Данный прибор не имеет выключателя сети.**

При отключении прибора от сети питания отключают концентратор PoE или снимают сетевую кабель.

#### **Для того, чтобы продолжить работу прибора с устойчивыми характеристиками**

Не следует эксплуатировать данный прибор в условиях высокой температуры и относительной влажности воздуха в течение длительного времени. Несоблюдение данного требования может повлечь за собой ухудшение качества компонентов, ведущее к сокращению технического ресурса настоящего прибора.

Не следует подвергать прибор непосредственному воздействию источника тепла, такого как отопитель и пр.

#### **Нельзя трогать купол голыми руками.**

Загрязнение куполообразной головки служит причиной ухудшения качества изображений.

#### **Нужно обращаться с настоящим прибором осторожно.**

Нельзя ронять данный прибор и подвергать его воздействию ударных или вибрационных нагрузок. Несоблюдение этого требования может привести к неисправности. Если крышка куполообразной головки данного прибора подвергается

воздействию больших ударных или вибрационных нагрузок, то может возникнуть повреждение прибора или попадание воды в него.

#### **О мониторе ПК**

Длительное отображение одного и того же изображения на экране монитора может привести к повреждению монитора. Рекомендуется использовать экранную заставку.

#### **При детектировании ошибки данный прибор автоматически перезапускается.**

Настоящий прибор не может управляться в течение около 2 минут после перезапуска, как и при подключении к сети питания.

#### **Выбрасывание/передача прибора**

Данные, сохраненные в данном приборе или в устройстве массового хранения, применяемом с ним, могут вызвать утечку персональной информации.

В случае необходимости в выбрасывании или передаче прибора другому лицу даже при его ремонте следует убедиться, что отсутствуют данные в данном приборе.

#### **Очистка корпуса прибора**

Перед очисткой нужно обязательно отключить прибор от сети питания. Несоблюдение этого требования может привести к травмированию. Для очистки настоящего прибора не следует использовать сильнодействующее абразивное моющее средство. В противном случае может возникнуть обесцвечивание.

#### **Очистка объектива**

Следует использовать бумагу для очистки объектива (предназначенную для очистки объективов камер или очков). В случае использования растворителя следует использовать спиртовой растворитель, а не бензин-растворитель или очиститель стекла.

#### **Интервал передачи**

Интервал передачи изображения может становиться меньше в зависимости от сетевых условий, рабочих характеристик ПК, объекта съемки, числа доступов и др.

#### **О карте памяти SDHC/SD**

- Перед установкой карты памяти SDHC/SD отключают данный прибор от сети питания в первую очередь. В противном случае может возникнуть отказ камеры или повреждение данных, записанных на карту памяти SDHC/SD. О порядке вставления/удаления карты памяти SDHC/SD см. стр. 22.

- При использовании карты памяти SDHC/SD следует форматировать ее с использованием данного прибора. При форматировании данные, записанные на карте памяти SDHC/SD, удаляются. Если используется неформатированная карта памяти SDHC/SD или карта памяти SDHC/SD, форматированная на ином устройстве, то может случиться, что данный прибор не работает правильно, либо его характеристики ухудшаются. О порядке форматирования карты памяти SDHC/SD см. Инструкцию по эксплуатации (входящую в CD-ROM).
- В зависимости от типов карты памяти SDHC/SD настоящий прибор может не работать правильно, либо его характеристики могут ухудшаться. Следует использовать карты памяти SDHC/SD, рекомендуемые на странице 40.

### Этикетка с кодом

При наведении справки о какой-либо неисправности требуются этикетки с кодом (аксессуар). Нужно соблюдать осторожность, чтобы не утерять эти этикетки. Рекомендуется наклеить одну из этикеток на коробку CD-ROM.

### О МОП-сенсоре изображения

- При непрерывной съемке яркого источника света, такого как прожектор, может возникнуть ухудшение качества цветового светофильтра МОП-сенсора изображения и, как следствие, обесцвечивание. Даже при изменении направления стационарной съемки после непрерывной съемки прожектора в течение некоторого времени светофильтр может оставаться обесцвеченным.
- При съемке быстро движущихся объектов или выполнении панорамирования/наклона объекты, пересекающие съемочную зону, могут показаться изгибающимися криво.

### AVC Patent Portfolio License

THIS PRODUCT IS LICENSED UNDER THE AVC PATENT PORTFOLIO LICENSE FOR THE PERSONAL USE OF A CONSUMER OR OTHER USES IN WHICH IT DOES NOT RECEIVE REMUNERATION TO (i) ENCODE VIDEO IN COMPLIANCE WITH THE AVC STANDARD ("AVC VIDEO") AND/OR (ii) DECODE AVC VIDEO THAT WAS ENCODED BY A CONSUMER ENGAGED IN A PERSONAL ACTIVITY AND/OR WAS OBTAINED FROM A VIDEO PROVIDER LICENSED TO PROVIDE AVC VIDEO. NO LICENSE IS GRANTED OR SHALL BE IMPLIED FOR ANY OTHER USE. ADDITIONAL INFORMATION MAY BE OBTAINED FROM MPEG LA, L.L.C.  
SEE [HTTP://WWW.MPEGLA.COM](http://www.mpegla.com)

### Мерцание

Иногда может возникать мерцание под влиянием освещения. В этом случае следует выбрать "Интерьерная сцена" в качестве "Режим управления освещенностью". В соответствии с частотой напряжения местного электропитания выбирают параметр "Интерьерная сцена(50Гц)" или "Интерьерная сцена(60Гц)". Подробнее о настройке см. Инструкцию по эксплуатации (входящую в CD-ROM).

В условиях крайне интенсивного освещения может возникнуть мерцание даже в том случае, когда выбран параметр "Интерьерная сцена" в пункте "Режим управления освещенностью".

Когда яркость (освещенность) экрана настроена на сравнительно низкий уровень кнопками [Яркость], то может зачастую возникать мерцание. В таком случае можно сократить частоту мерцания путем проведенья любого из нижеуказанных мероприятий.

- Уменьшить интенсивность освещения объектов путем изменения направления камеры.
- Настроить яркость (освещенность) экрана на более высокий уровень кнопками [Яркость].

### Белая мгла на изображениях, вызываемая эффектом режима управления освещенностью

Когда выбран параметр "Интерьерная сцена" в пункте "Режим управления освещенностью", то тон более светлых участков экрана может стать хуже, чем в случае, когда выбран параметр "ELC".

### Размывание цвета на тонких рисунках

Если имеются тонкие рисунки на изображениях, то на данных участках может возникать размывание цвета.

### Температура окружающей среды при эксплуатации

Данный прибор может эксплуатироваться под открытым небом с низкой температурой воздуха -30 °C. Однако, если данный прибор монтируется и эксплуатируется при температуре ниже -20 °C, то может случиться, что нормальные изображения не получаются непосредственно после его пуска в работу. В таком случае, подключив прибор к сети питания, подождают примерно 2 часа, а затем повторно подключают к сети питания.

## Меры предосторожности при монтаже

**Panasonic не несет ответственности за травмы и материальный ущерб, причиненный вследствие неправильной установки или эксплуатации не в соответствии с данной документацией.**

### **Данный прибор предназначен для монтажа под карнизами.**

Во избежание воздействия прямой солнечной радиации следует смонтировать прибор под карнизами.

### **Место монтажа**

Если Вы не уверены в месте монтажа в сложившихся у Вас окружающих условиях, то следует обращаться к вашему дилеру за помощью.

- Следует убедиться, что зона под монтаж достаточно прочна для выдерживания массы данного прибора, как бетонный потолок.
- Следует смонтировать камеру на основание конструкции здания или в месте с достаточно высокой прочностью.
- Если плита потолка, как гипсокартонная плита, слишком непрочна для выдерживания общей массы, то зона под монтаж должна быть достаточно укреплена.

### **Не следует устанавливать настоящий прибор в следующих местах:**

- Места, где использован химикат, как плавающий бассейн
- Места, подверженные воздействию влажности, пыли, пара и маслянистого дыма
- Места, где возникает радиация, рентгеновское излучение, сильные радиоволны или сильное магнитное поле
- Места, где выделяется агрессивный газ, места, подверженные воздействию солевого воздуха, как морское побережье
- Места, где температура выходит за пределы установленного температурного диапазона (стр. 38).
- Места, подверженные воздействию вибраций, которое превышает требования стандарта EN50155 для применения на железнодорожном транспорте.
- Если плита потолка, как гипсокартонная плита, слишком непрочна для выдерживания общей массы, то зона под монтаж должна быть достаточно укреплена.

### **Надо обязательно снять данный прибор, если он не эксплуатируется.**

### **Следует проектировать и конструировать систему подачи электропитания для подключения данного прибора к сети питания/отключения от нее.**

Прибор не имеет выключателя сети. При монтаже прибора следует использовать концентратор RoE, снабженный выключателем сети питания (двухпозиционным) для техобслуживания.

### **О связи с сетью**

При соединении с сетью сетевым кабелем данного прибора следует соблюдать нижеуказанные требования.

- При монтаже электропроводок для сети необходимо проектировать и конструировать так, чтобы они были защищены от воздействия молнии.
- Невозможно установить данный прибор в комбинации с головкой панорамирования/наклона.

### **Затяжка винтов**

- Винты и болты должны быть затянуты с оптимальным крутящим моментом, зависящим от рода материала и прочности зоны под монтаж.
- Нельзя использовать ударного винтоверта. Использование ударного винтоверта может вызвать повреждение винтов или их перетяжку.
- При затяжке винта поддерживают его в положении, перпендикулярном к поверхности. После затяжки винтов или болтов следует проверить внешним осмотром, достаточно ли они затянуты без образования люфта.

### **Крепежные винты следует приобрести отдельно.**

Винты, крепящие данный прибор, не поставляются. Винты следует подготовить с учетом рода материала и прочности места, на которое монтируется данный прибор.

### **Нельзя снимать или ослаблять винты внутри камеры.**

Нельзя ослаблять винты внутри камеры. В противном случае может возникнуть повреждение или неисправность в работе камеры под воздействием воды, либо же падение камеры, которое может привести к травмированию.

### **Радиопомехи**

Если данный прибор эксплуатируется вблизи ТВ/радиоантенны, сильного электрического или магнитного поля (вблизи электродвигателя, трансформатора или линий электропередачи), то может возникнуть искажение изображений и звуковые помехи.

### **Устройство PoE (Power over Ethernet)**

Следует использовать концентратор/устройство PoE, совместимые со стандартом IEEE802.3af.

### **Маршрутизатор**

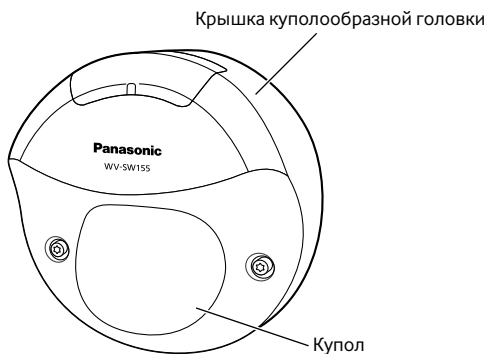
При доступе камеры в Интернет следует использовать широкополосный маршрутизатор с функцией переадресации портов (NAT, IP маскарад). Подробнее о функции переадресации портов см.Инструкцию по эксплуатации (входящую в CD-ROM).

### **Настройка времени и даты**

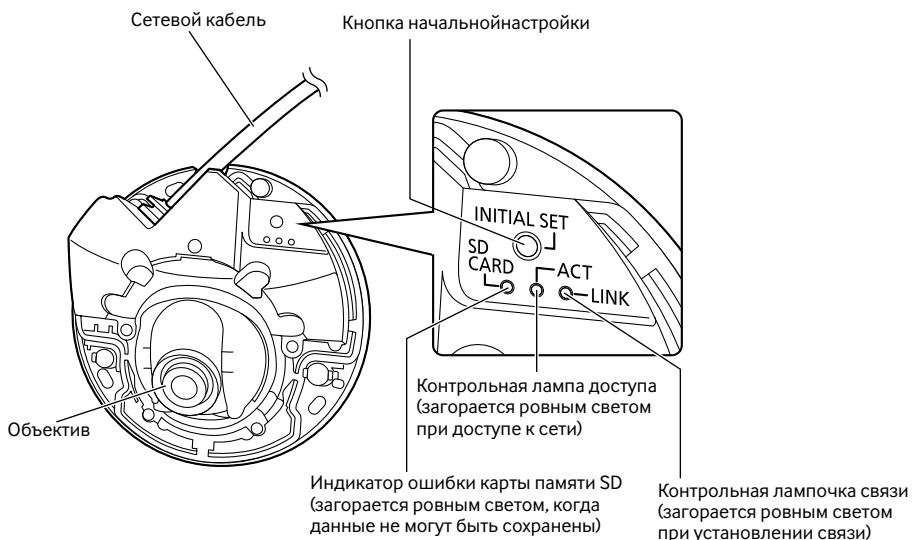
Необходимо настроить время и дату до сдачи настоящего прибора в эксплуатацию. О порядке выполнения настроек см. инструкцию по эксплуатации, находящуюся на поставленном CD-ROM.

# Основные органы управления и контроля

## <Вид спереди>



## <Вид сзади>



## О кнопке начальной настройки

При подключении камеры к сети питания после ее отключения от сети питания нажимают и удерживают данную кнопку в нажатом положении примерно на 5 секунд, не отпуская ее. После отпускания кнопки выжидают около 2 минуты. Камера перезапускается и параметры, включая сетевые, инициализируются. В процессе инициализации нельзя отключать камеру от сети питания. Перед инициализацией уставок рекомендуется заблаговременно записать уставки.

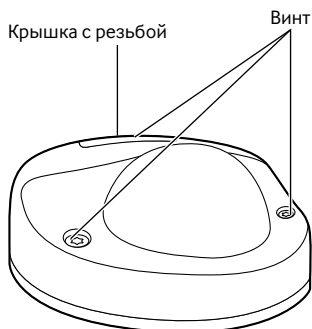
## Снятие цоколя крышки куполообразной головки

### ВНИМАНИЕ:

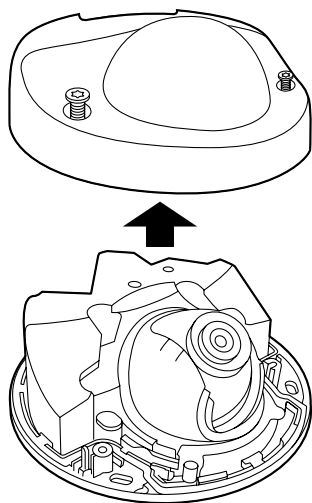
- По окончании монтажа камеры снимают защитную пленку с купола. После снятия защитной пленки нельзя трогать руками купол.



- 1 Ослабляют 3 винта (М3) крепления крышки куполообразной головки специнструментом для снятия и установки взломостойких винтов. После снятия крышки с резьбой ослабляется один из винтов.



- 2 Снимают крышку куполообразной головки.





## Подготовка

Существуют три способа монтажа камеры на стену или потолок, которые указаны ниже.

- Монтаж непосредственно на потолок или на стену
- Следует использовать поставленный монтажный кронштейн.
- Использование одноблочной соединительной коробки

### ВНИМАНИЕ:

- Подготавливают 3 винта (M4) для крепления камеры или кронштейна для монтажа камеры (аксессуар) к стене или потолку с учетом рода материала зоны под монтаж камеры. Нельзя использовать деревянных винтов или гвоздей.  
Для монтажа камеры на бетонный потолок следует использовать анкерный болт (для M4) или пробку-болт AY (M4) для крепления.  
(Рекомендуемый крутящий момент при затяжке винтов: 1,6 N·m)
- Следует смонтировать монтажный кронштейн с учетом угла камеры в соответствии с указаниями в инструкции (стр. 19 и 20).
- Требуемое сопротивление выдергиванию винта/болта составляет 196 Н или более.
- Если плита потолка, как гипсокартонная плита, слишком непрочна для выдерживания общей массы, то зона под монтаж должна быть достаточно укреплена.

Условия монтажа камеры таковы:

Место монтажа	Соответствующий монтажный кронштейн	Рекомендуемые винты	Кол-во винтов	Миним.прочность на выдергивание (на 1 шт.)
Потолок/стена	(непосредственный монтаж)	M4	3 шт.	196 N
Потолок/стена*	Монтажный кронштейн (аксессуар)	M4	3 шт.	196 N
Потолок/стена	Одноблочная соединительная коробка	M4	2 шт.	196 N

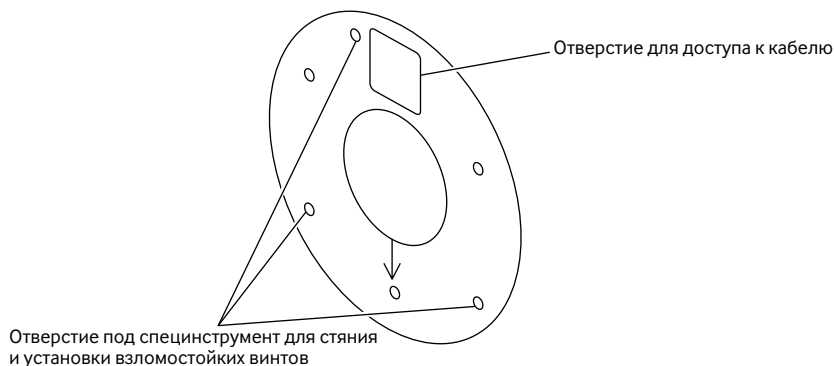
\* Здесь приведены условия для закрепления монтажного кронштейна к стене или потолку.

## Способ монтажа камеры

### Монтаж камеры непосредственно на потолок или на стену

#### Замечание:

- Используют монтажный шаблон-этикетку (аксессуар), направив стороной со стрелкой к себе.
- Потолочный монтаж:  
Кладут монтажный шаблон-этикетку так, чтобы "↓" было обращено в сторону передней части камеры (сторону объектива).
- Настенный монтаж:  
Кладут монтажный шаблон-этикетку так, чтобы "↓" было обращено вниз.



#### <Соединение кабелей через отверстия, сделанные в потолке или стене>

Положив монтажный шаблон-этикетку (аксессуар) на потолок или на стену, помечают места под отверстия для пропускания кабелей и крепежных винтов (три места) с последующей обработкой отверстий.

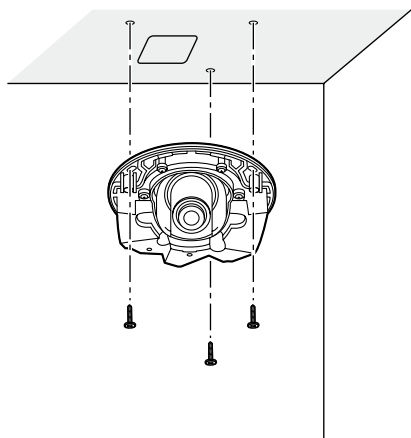
Снимают монтажный шаблон-этикетку, затем закрепляют камеру 3 крепежными винтами (приобретаем. на месте). (☞ Стр. 26)

#### <Соединение кабелей через боковое отверстие для доступа кабелей>

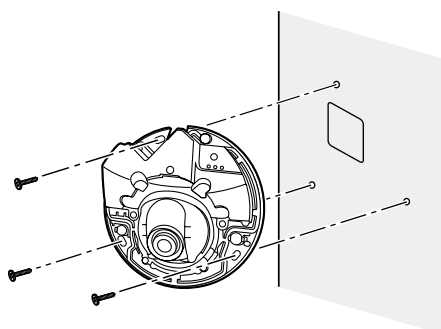
Положив монтажный шаблон-этикетку (аксессуар) на потолок или на стену, помечают места под отверстия для пропускания кабелей и крепежных винтов (три места) с последующей обработкой отверстий.

Снимают монтажный шаблон-этикетку, затем закрепляют камеру 3 крепежными винтами (приобретаем. на месте). (☞ Стр. 26)

## ■ Потолок



## ■ Стена



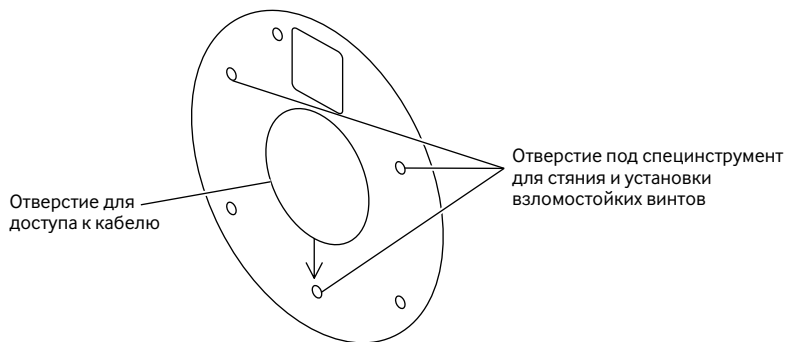
## Использование монтажного кронштейна (аксессуар)

### Замечание:

- Когда камера монтируется на потолок или на стену через отверстие для прокладки кабеля, либо же камера монтируется с помощью кабелепровода, то используется монтажный кронштейн.
- Внутренняя резьба кабелепровода соответствует NPSM (цилиндрической трубной резьбе) 3/4" по ANSI или G3/4 ISO 228-1.
- Потолочный монтаж:  
Монтажный кронштейн должен быть смонтирован так, чтобы камера была расположена передней стороной (стороной объектива) по направлению стрелки в "↓".
- Настенный монтаж:  
Монтажный кронштейн должен быть смонтирован с "↓", направленным вверх.

### ВНИМАНИЕ:

- Монтажные работы должны быть выполнены так, чтобы вода не попадала в конструкции здания через соединенные кабелепроводы или через отверстие, сделанное в потолке или стене.



### <Соединение кабелей через отверстия, сделанные в потолке или стене>

Положив монтажный шаблон-этикетку (аксессуар) на потолок или на стену, помечают места под отверстия для пропускания кабелей и крепежных винтов (3 места) с последующей обработкой отверстий.

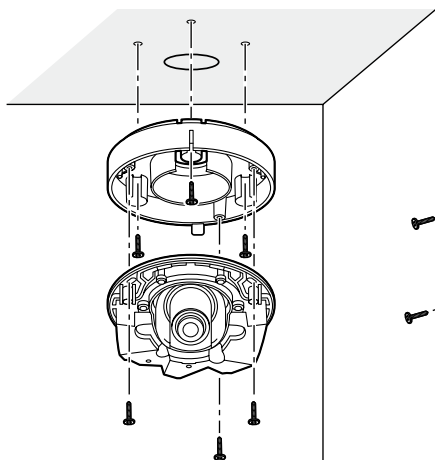
Снимают монтажный шаблон-этикетку, затем закрепляют монтажный кронштейн 3 крепежными винтами (приобретаем. на месте). (☞ Стр. 26 и 27)

### <Соединение кабелей через боковое отверстие для доступа кабелей>

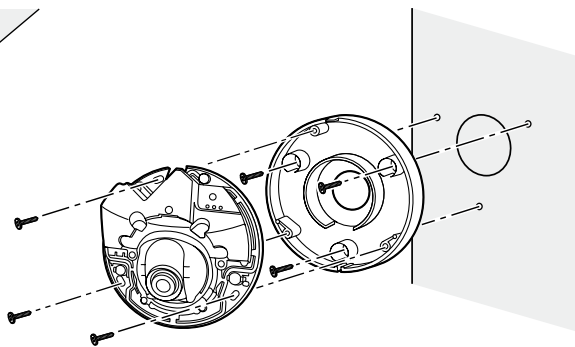
Положив монтажный шаблон-этикетку (аксессуар) на потолок или на стену, помечают места под отверстия для пропускания кабелей и крепежных винтов (3 места) с последующей обработкой отверстий.

Снимают монтажный шаблон-этикетку, затем закрепляют монтажный кронштейн 3 крепежными винтами (приобретаем. на месте). (☞ Стр. 26 и 27)

#### ■ Потолок



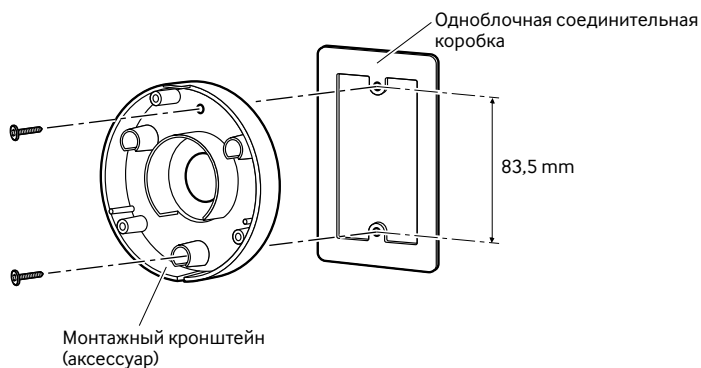
#### ■ Стена



## Использование одноблочной соединительной коробки

- Следует закрепить монтажный кронштейн (аксессуар) к одноблочной соединительной коробке, вмонтированной в стену или потолок.

### [Схема монтажных отверстий]



---

### Замечание:

- Потолочный монтаж:  
Монтажный кронштейн должен быть смонтирован так, чтобы камера была расположена передней стороной (стороной объектива) по направлению стрелки в “↓”.
  - Настенный монтаж:  
Монтажный кронштейн должен быть смонтирован с “↓”, направленным вверх.
-

## Установка/удаление карты памяти SDHC/SD

### ВНИМАНИЕ:

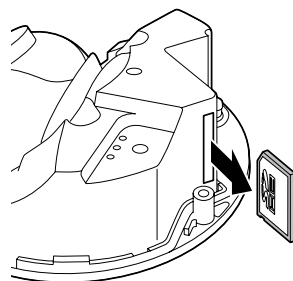
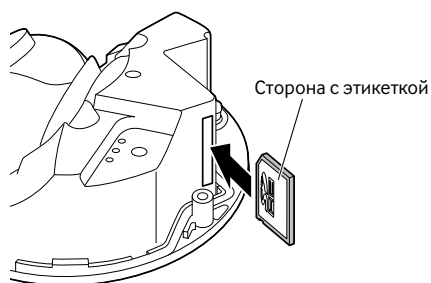
- Перед установкой карты памяти SDHC/SD в первую очередь отключают камеру от сети питания.
- Устанавливая карту памяти SDHC/SD, следует подтвердить ее ориентирование.
- Перед удалением карты памяти SDHC/SD в первую очередь выбирают "Не использовать" в параметре "Карта памяти SD" во вкладке [Карта памяти SD] меню настройки. После выбора "Не использовать" отключают прибор от сети питания, а затем удаляют карту памяти SDHC/SD. Если установка или удаление карты памяти SDHC/SD производится со включенным электропитанием, то могут повредиться данные, сохраненные на карте памяти SDHC/SD. (☞ Инструкция по эксплуатации (включенная в CD-ROM)

**1** Снимают крышку куполообразной головки.  
(☞ Стр. 16)

**2** Вставляют карту памяти SDHC/SD в слот для карты памяти SDHC/SD до щелчка.

**3** Прикрепляют крышку куполообразной головки к камере. (☞ Стр. 31)

**4** При удалении карты памяти SDHC/SD из слота для карты памяти SDHC/SD снимают крышку куполообразной головки (☞ стр. 16), затем нажимают карту до тех пор, пока не послышится щелчок. После удаления карты памяти SDHC/SD снова устанавливают крышку куполообразной головки на камеру. (☞ Стр. 31)



## Соединение

Перед началом монтажа проводок следует отключить устройства от сети питания. Проверяют и подготавливают требуемые для монтажа электропроводок устройства и кабели.

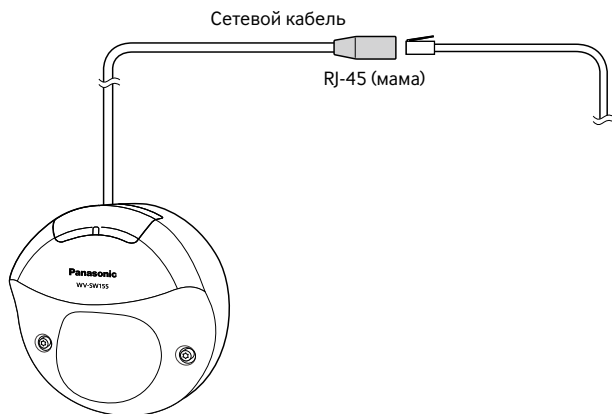
### Замечание:

- В случае использования монтажного кронштейна (аксессуар) см. стр. 26 и 27.
- При применении кабелепровода см. стр. 26 и 27.

**1** Соединяют устройство PoE (такое, как концентратор) с сетевым коннектором камеры LAN-кабелем (категории 5 и лучше, прямой).

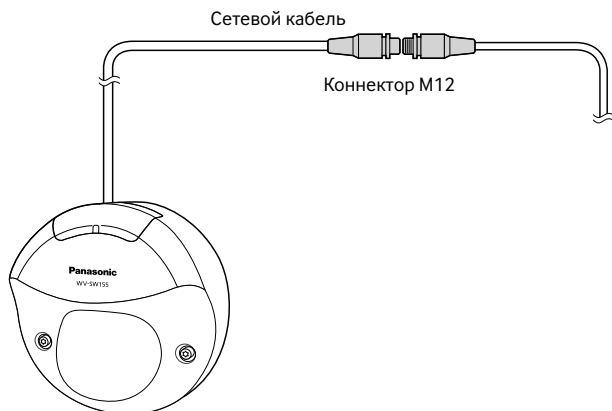
### <WV-SW155, WV-SW152>

Соединяют устройство PoE (такое, как концентратор) с сетевым коннектором камеры LAN-кабелем (категории 5 и лучше, прямой, STP).



### <WV-SW155M, WV-SW152M>

Соединяют устройство PoE с коннекторами M12 (такое, как концентратор) с сетевым коннектором камеры LAN-кабелем (категории 5 и лучше, прямой, STP).



---

**ВНИМАНИЕ:**

- Следует использовать все 4 пары (8 контактов) LAN-кабеля.
  - Максимальная длина кабеля равна 100 м.
  - Следует убедиться, что применяемое устройство PoE совместимо со стандартом IEEE802.3af.
  - Когда отсоединен LAN-кабель, то следует снова подсоединить его примерно через 2 секунды после отсоединения. Если шнур повторно подсоединяется быстро, то может случиться, что питание от устройства PoE не будет осуществляться.
- 

## Гидроизоляция мест соединения кабелей

При монтаже камеры под открытым небом необходимо произвести адекватную гидроизоляцию мест соединения кабелей. Корпус камеры выполнен в водонепроницаемом исполнении, а концы кабелей не гидроизолированы.

Гидроизоляцию следует обязательно производить в части, где подсоединены кабели, с использованием поставленной гидроизоляционной ленты в следующем порядке. Несоблюдение этого требования или применение иной ленты, чем поставленная гидроизоляционная лента (такой, как виниловая лента), может привести к утечке воды и, как следствие, отказу прибора.

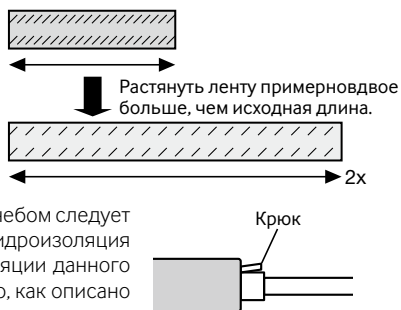
### LAN-кабель



---

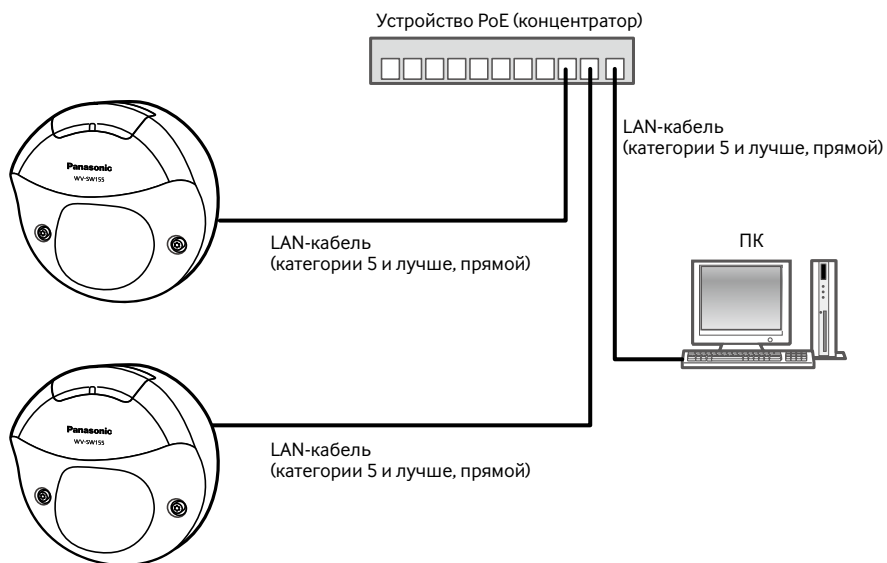
**Замечание:****Как накладывать поставленную гидроизоляционную ленту**

- Растягивают ленту примерно вдвое по сравнению с ее начальной длиной (см. рис.), а затем накладывают ее на кабель. Недостаточное растяжение ленты приводит к недостаточной гидроизоляции.
- Следует обязательно накладывать ленту так, чтобы она не нажимала на крюк сетевого кабеля.
- Во время монтажа настоящего прибора под открытым небом следует обязательно подвергнуть кабели гидроизоляции. Гидроизоляция (IEC IP66 или эквивалент) применяется для гидроизоляции данного прибора только тогда, когда он монтируется правильно, как описано в настоящей инструкции по эксплуатации и произведена его адекватная гидроизоляция. Монтажные кронштейны не имеют водонепроницаемости.





## Пример соединения



### <Требуемый кабель>

LAN-кабель (категории 5 и лучше, прямой)

---

### ВНИМАНИЕ:

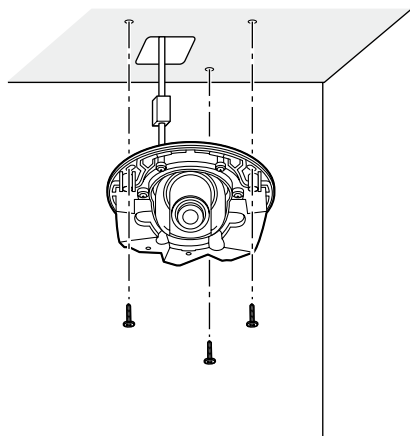
- Следует использовать переключающий концентратор, совместимый с 10BASE-T/100BASE-TX.
  - При подсоединении камер WV-SW155M следует использовать концентратор PoE с коннекторами M12.
-

## Монтаж камеры

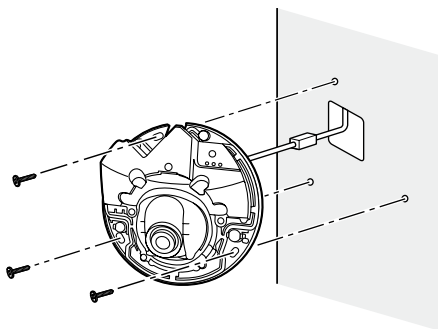
### <Монтаж камеры непосредственно на потолок или стену>

- 1 Снимают крышку куполообразной головки. (три винта) (стр. 16)
- 2 Подсоединяют кабели к камере. (стр. 23 и 24)
  - Производят гидроизоляцию соединительной части. (стр. 24)
- 3 Закрепляют камеру 3 винтами (М4) (приобретаем. на месте).

#### ■ Потолок



#### ■ Стена

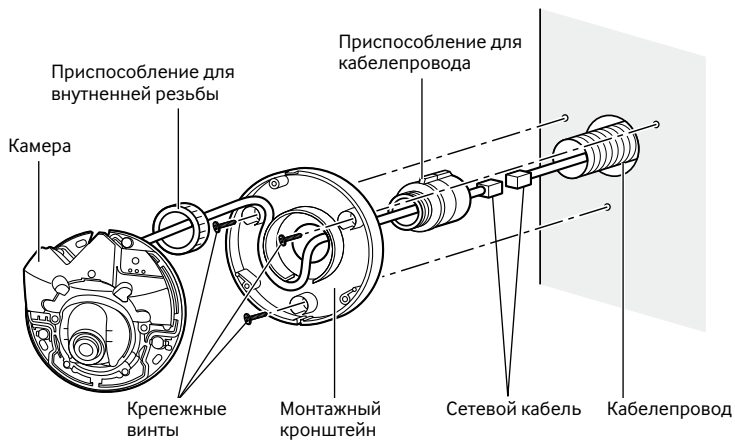


#### ВНИМАНИЕ:

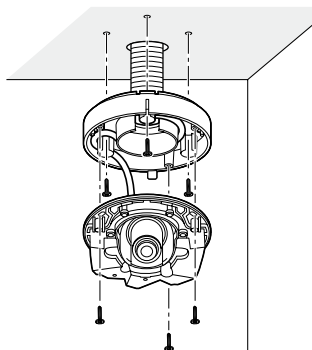
- Не следует трогать объектив.
- При затяжке винтов нужно внимательно оберегать кабели от запутывания.

### <Использование монтажного кронштейна>

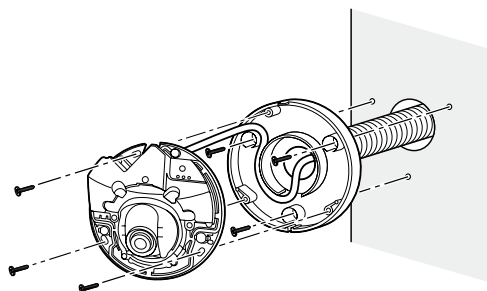
- 1 Подсоединяют каждый кабель.
  - Производят гидроизоляцию всех соединений. (стр. 24)
- 2 Подсоединяют приспособление для кабелепровода (приобретаем. на месте) к кабелепроводу.
- 3 Устанавливают монтажный кронштейн на приспособление для кабелепровода с помощью приспособления для внутренней резьбы (приобретаем. на месте).
- 4 Закрепляют монтажный кронштейн к потолку или стене.  
(3 винта (М4) (приобретаем. на месте)
- 5 Закрепляют камеру на монтажном кронштейне 3 крепежными винтами (аксессуар).  
(Рекомендуемый крутящий момент при затяжке винтов: 1,4 N·m)



■ Потолок

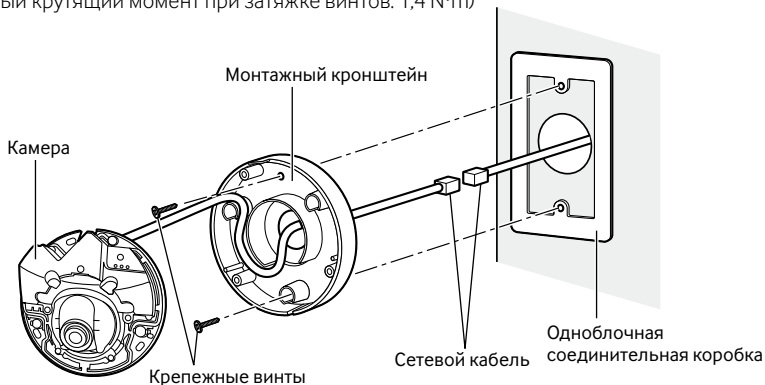


■ Стена



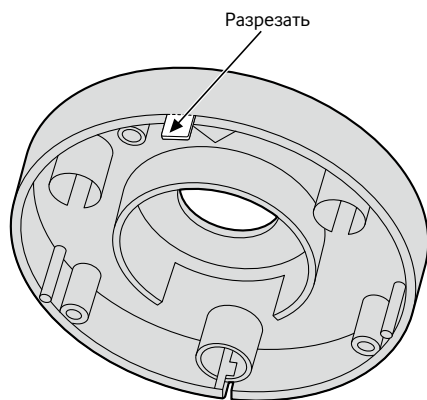
**<Использование одноблочной соединительной коробки>**

- 1 Подсоединяют каждый кабель.
  - Производят гидроизоляцию всех соединений. (☞ Стр. 24)
- 2 Закрепляют монтажный кронштейн кодноблочной соединительной коробке. (2 винта (M4) (приобретаем. на месте))
- 5 Закрепляют камеру на монтажном кронштейне 3 крепежными винтами (аксессуар). (Рекомендуемый крутящий момент при затяжке винтов: 1,4 N·m)



## Использование бокового отверстия для доступа кабелей

При монтаже камеры непосредственно на потолок или стену с обнаженными кабелями следует вырезать часть монтажного кронштейна для обработки отверстия для доступа кабелей.

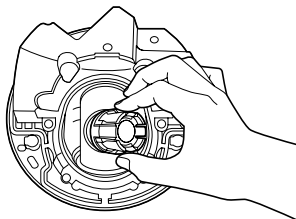


# Регулировка

## 1 Регулируют угловое положение камеры.

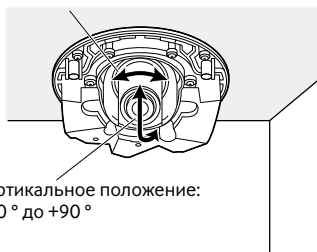
Определяя угловое положение камеры, повторяют тонкую регулировку путем постепенного перемещения столика панорамирования и столика наклона.

- Устанавливают регулятор объектива (аксессуар) на объектив, а затем регулируют направление объектива. Прикрепляют широкий конец регулятора объектива к объективу.
- При выполнении регулировки нельзя трогать объектив руками.
- Производят регулировку направления объектива, подтверждая изображение, представляемое на мониторе компьютера.



### ■ Потолок

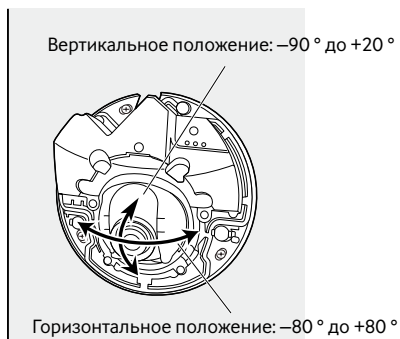
Горизонтальное положение:  $-20^{\circ}$  до  $+20^{\circ}$



Вертикальное положение:  
 $-20^{\circ}$  до  $+90^{\circ}$

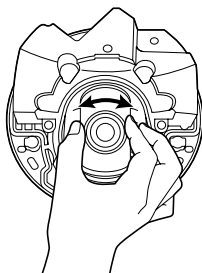
### ■ Стена

Вертикальное положение:  $-90^{\circ}$  до  $+20^{\circ}$



Горизонтальное положение:  $-80^{\circ}$  до  $+80^{\circ}$

- При регулировке угла по горизонтали камеры, смонтированной на потолок, производят регулировку направления объектива, перемещая объектив руками за углубления по бокам объектива.



---

**Замечание:**

- В зависимости от применяемого угла по вертикали/горизонтали могут выступать торцы камеры.
- Для регулировки углового поля зрения со стороны "Tele" применяют функцию Дополнительного оптического масштабирования. Когда выбрано разрешение VGA и хуже, то угловое поле зрения может регулироваться без ухудшения качества изображения.

- **SW155 SW155M** :

Когда выбрано "1280x960" или "1280x720" в качестве формата перехвата изображения, если применяется дополнительное оптическое масштабирование 2x, качество изображения ухудшается, так как не обеспечивается эффект Дополнительного оптического масштабирования.

- **SW152 SW152M** :

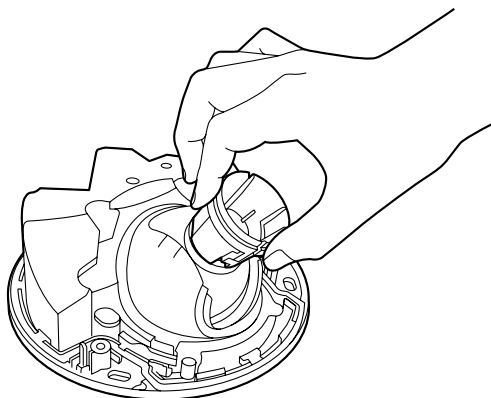
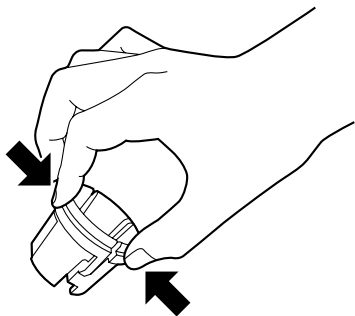
Когда выбрано "800x600" в качестве формата перехвата изображения, если применяется дополнительное оптическое масштабирование 2x, качество изображения ухудшается, так как не обеспечивается эффект Дополнительного оптического масштабирования.

---

## 2 Регулировка фокус объектива

Установив регулятор объектива (аксессуар) на место, вращают объектив для регулировки его фокуса.

- При регулировке фокуса объектива прикрепляют узкий конец регулятора объектива к объективу.



При установке или удалении регулятора объективасжимают широкий конец регулятора, как показано на рисунке, для открытия узкого конца регулятора объектива.

---

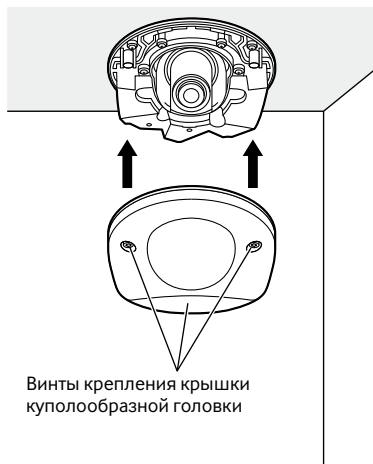
**Замечание:**

- Когда затрудняется регулировка фокуса, то настраивают кнопку [Масштабирование] на странице "Живое" на "x2".
-

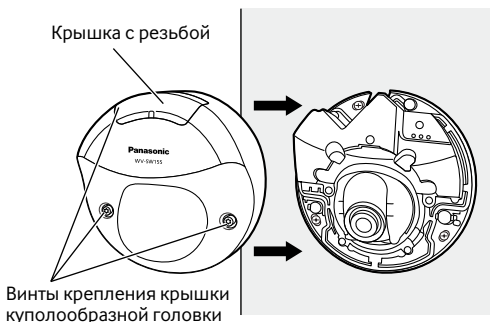
## Установка крышки куполообразной головки

- 1 Прикрепляют крышку куполообразной головки к камере специнструментом для снятия и установки взломостойких винтов для затяжки 3 винтов для крепления указанной крышки (аксессуар) (МЗ).

### ■ Потолок



### ■ Стена



- 2 Закрывают крышку с резьбой.
- 3 Полностью снимают защитную пленку.

### ВНИМАНИЕ:

- При установке крышки куполообразной головки фокус может чуть нарушаться. Если это произошло, то снимают крышку куполообразной головки, затем производят необходимую регулировку.
- Перед установкой крышки куполообразной головки убеждаются, что объект присутствует.
- Следует плотно затянуть все крепежные винты (х3) крышки куполообразной головки. В противном случае может возникнуть повреждение или неисправность в работе камеры под воздействием воды, либо же падение камеры, которое может привести к травмированию. (Рекомендуемый крутящий момент при затяжке винтов: 0,8 N·m)
- Снимают защитную пленку с купола.

## О лаунчере CD

Для вывода на экран окна лаунчера CD вставляют поставленный CD-ROM в дисковод CD-ROM ПК.

- Если не выводится на экран окно лаунчера, то делают двойной щелчок по файлу "CDLauncher.exe" на CD-ROM.



Использование поставленного CD-ROM позволяет выполнять нижеуказанные действия.

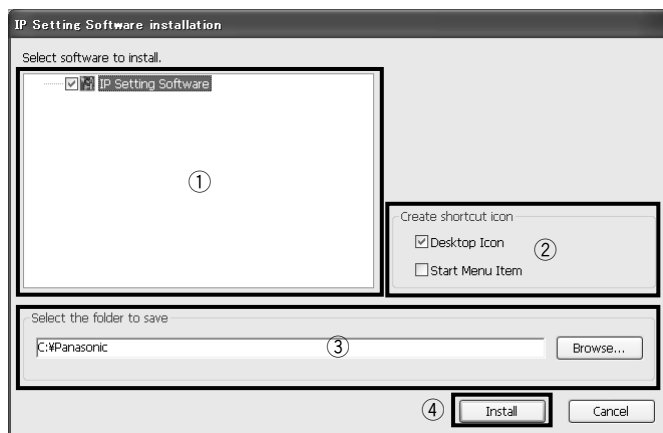
- ① Программа настройки IP Panasonic может быть инсталлирована на ПК.  
→ См. "Инсталляция программы настройки IP Panasonic". (☞ Стр. 33)
- ② Уставки, относящиеся к сети камеры, могут быть настроены с программы настройки IP Panasonic.  
→ См. "Конфигурирование сетевых уставок". (☞ Стр. 35)
- ③ Документация-инструкция может быть инсталлирована на ПК.  
→ См. "Инсталляция документации-инструкции". (☞ Стр. 34)
- ④ Также можно просматривать документацию-инструкцию без ее инсталляции на ПК, щелкая по кнопке [Open].
- ⑤ Вьюер может быть инсталлирован на ПК.  
→ См. "Инсталляция Вьюера". (☞ Стр. 34)

Перед применением программы следует обязательно прочитать файл readme, предусмотренный на поставленном CD-ROM.



## Инсталляция программы настройки IP Panasonic

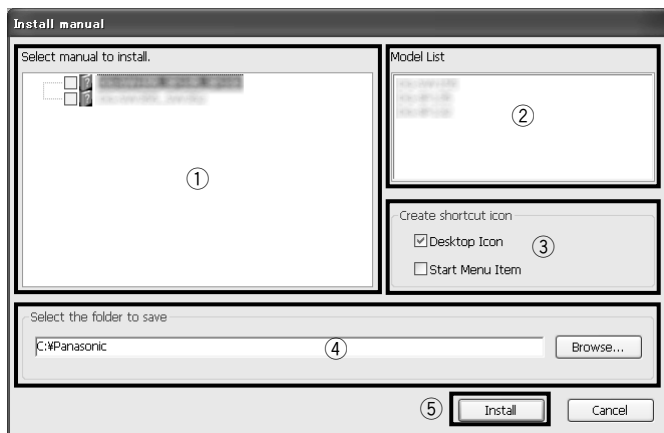
На окне лаунчера CD щелкают по кнопке [Install], расположенной рядом с [IP Setting Software], для вывода на экран окна инсталляции программы настройки IP Panasonic. До начала инсталляции подтверждают нижеуказанные настройки.



- ① Выбирают программу настройки IP Panasonic для инсталляции.
- ② Когда инсталлирована программа настройки IP Panasonic, то выбирают место для создания иконки ярлыка для быстрого доступа к данной программе.
- ③ Выбирают фолдер на ПК для инсталляции программы настройки IP Panasonic на.
- ④ Щелкают по кнопке [Install] для начала инсталляции.

## Инсталляция документации-инструкции

На окне лаунчера CD щелкают по кнопке [Install], расположенной рядом с [Manual], для вывода на экран окна инсталляции Инструкции. До начала инсталляции подтверждают нижеуказанные настройки.



- 1 Выбирают инсталлируемую инструкцию. Модели камер, поддерживаемые документацией-инструкцией, представляются в 2 "Model List".
- 2 Модели камер, поддерживаемые документацией-инструкцией, выбранной в 1, представляются здесь.
- 3 Когда инсталлирована документация-инструкция, то выбирают место для создания иконки ярлыка для быстрого доступа к инструкции.
- 4 Выбирают фолдер на ПК для инсталляции.
- 5 Щелкают по кнопке [Install] для начала инсталляции.

## Инсталляция Вьюера

Вьюер (Network Camera View4S) должен быть инсталлирован на ПК для вывода на экран изображений с камеры. На окне лаунчера CD щелкают по кнопке [Install], расположенной рядом с [Viewer Software], а затем соблюдают инструктивные указания, отображаемые на окне для инсталляции программы. Если ПК, на который не инсталлирован вьюер, пытается получить доступ к камере, то появляется сообщение. Инсталлируют программу, руководствуясь инструктивными указаниями, отображаемыми на окне. Подробнее см. "Программа просмотра" в Инструкции по эксплуатации.

## Конфигурирование сетевых уставок камеры с помощью программы установки IP Panasonic

Возможно задать сетевые уставки камеры, используя программу установки IP, предусмотренную на поставленном CD-ROM. В случае использования большого количества камер необходимо конфигурировать сетевые уставки каждой камеры в отдельности.

Если программа установки IP Panasonic не работает, то следует конфигурировать сетевые уставки камеры и ПК отдельно на странице "Сеть" в меню установки. Подробнее об этом см. Инструкцию по эксплуатации (включенную в CD-ROM).

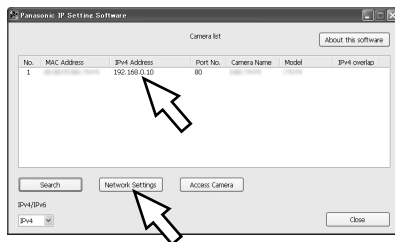
### ВНИМАНИЕ:

- Когда используется Microsoft® Windows® 7 или Microsoft® Windows Vista®, то при запуске программы настройки IP может появляться окно «Windows Security Alert». В таком случае блокируют "Управление учетными записями пользователей" с панели управления.
- Для обеспечения повышенной безопасности MAC-адрес/IP-адрес камеры, подлежащей конфигурированию, не представляются по истечении около 20 минут после подключения камеры к сети питания. (Когда эффективный период настроен на "20min" в настройке IP)  
Однако камеры в режиме начальной настройки все еще отображаются даже по истечении 20 минут.
- Программа настройки IP Panasonic не может управляться в прочих подсетях через один и тот же маршрутизатор.
- Настоящая камера не может быть отображена и настроена с помощью программы настройки IP старшей версии (версии 2.xx).

**1** Для запуска программы настройки IP Panasonic щелкают по кнопке [Run], расположенной рядом с [IP Setting Software], на окне меню лаунчера CD, либо делают двойной щелчок по иконке ярлыка, созданной после инсталляции программы на ПК.

- Представляется Лицензионное соглашение. Прочитав Соглашение, выбирают "I accept the term in the license agreement", а затем щелкают по [OK].

**2** После выбора MAC-адреса/IP-адреса камеры, подлежащей конфигурированию, щелкают по кнопке [Network Settings].



---

**Замечание:**

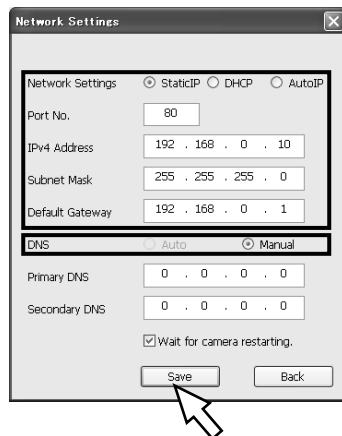
- При использовании DHCP-сервера IP-адрес, присвоенный камере, может быть отображен путем щелчка по кнопке [Search] программы установки IP.
  - При использовании дублирующего IP-адреса соответствующий номер камеры отображается затухающим.
  - При щелчке по кнопке [Access Camera] отображаются прямые изображения с выбранной камеры.
  - Возможно переключить отображение "Camera list" между IPv4-адресами и IPv6-адресами в соответствии с действующим протоколом.
  - Отображенная информация может быть сортирована щелчком по имени каждого отображенного пункта.
- 

- 3** Завершают задание каждого параметра установки сети, затем щелкают по кнопке [Save].

---

**Замечание:**

- Выбирая "DHCP" или "AutoIP", можно настроить "DNS" на "Auto".
  - Снимая флажок "Wait for camera restarting.", становится возможным непрерывно конфигурировать множество камер.
- 



---

**ВНИМАНИЕ:**

- Для полной загрузки уставки на камеру после щелчка по кнопке [Save] может потребоваться около 2 минуты. Уставки могут стать недействительными, если LAN-кабель отсоединяется до завершения загрузки. В таком случае следует снова конфигурировать уставки.
  - При использовании брандмауэра (включая ПО) открывают доступ ко всем портам UDP.
- 

## Стандартные (по умолчанию) имя и пароль пользователя.

При доступе к меню настройки представляется окно аутентификации с полями ввода имени и пароля пользователя. Вводят имя и пароль пользователя следующие.

Имя пользователя: admin

Пароль: 12345

---

**ВНИМАНИЕ:**

- Для повышения безопасности следует изменить пароль для имени пользователя "admin". Рекомендуется периодически изменять этот пароль.
  - Для обеспечения повышенной безопасности прямых изображений возможно включить функцию аутентификации для прямых изображений путем выбора "Вкл." для "Идент. польз.". Подробнее об этом см. Инструкцию по эксплуатации (включенную в CD-ROM).
-

## Дефектовка

**Прежде чем обратиться к дилеру с просьбой отремонтировать, следует проверить признаки по нижеприведенной таблице.**

Если проблема не может быть разрешена даже после проверки и попытки разрешить по приведенной таблице, либо же проблема не описана в таблице, то следует обращаться к дилеру.

Ненормальный признак	Возможная причина/мероприятие устранения	Относящиеся страницы
<b>Питание не включено.</b>	<ul style="list-style-type: none"><li>• Соединено ли устройство PoE с сетевым кабелем камеры LAN-кабелем? → Проверить, правильно выполнены ли соединения.</li><li>• В зависимости от применяемого устройства PoE питание прекращается при превышении требуемой мощности над предельной суммарной мощностью всех портов PoE. → См. инструкцию по эксплуатации применяемого устройства PoE.</li></ul>	23

## Технические характеристики

### • Основная

Питание:	PoE (IEEE802.3af-совместимое)
Потребляемая мощность:	PoE 48 V: 56 mA (устройство класса 1)
Температура окружающей среды при эксплуатации:	-30 °C до +50 °C
Относительная влажность окружающего воздуха при эксплуатации:	Не более 90 % (без конденсации)
Гидроизоляция:	Камера: IP66 (IEC60529) * Только тогда, когда монтаж, описанный в настоящей книге, и гидроизоляция произведены адекватным образом
Сопротивление удару:	Совместимо с 50 J IEC60068-2-75
Габаритные размеры:	ø109 mm x 47 (выс.) mm
Масса:	Около. 350 g
Отделка:	Главный корпус: Алюминиевая отливка, светло-серый Купол: Прозрачный поликарбонат

### • Камера

Сенсор изображения:	1/3-дюймовый МОП-сенсор изображения
Эффективные элементы изображения в пикселях:	Приблиз. 1,3 мегапикселя
Развертываемая площадь:	4,80 mm (по горизонтали) × 3,60 mm (по вертикали)
Система развертки:	Прогрессивная
Минимальная освещенность : <b>SW155</b> <b>SW155M</b>	Цвет: 0,8 lx (F2,2, Медленный затвор: Откл.(1/30s), Усиление: Вкл.(Высокая) 0,05 lx (F2,2, Медленный затвор: макс. 16/30s, Усиление: Вкл.(Высокая))*
	Черно-белый: 0,6 lx (F2,2, Медленный затвор: Откл.(1/30s), Усиление: Вкл.(Высокая) 0,04 lx (F2,2, Медленный затвор: макс. 16/30s, Усиление: Вкл.(Высокая))*
Минимальная освещенность : <b>SW152</b> <b>SW152M</b>	Цвет: 0,6 lx (F2,2, Медленный затвор: Откл.(1/30s), Усиление: Вкл.(Высокая) 0,04 lx (F2,2, Медленный затвор: макс. 16/30s, Усиление: Вкл.(Высокая))*
	Черно-белый: 0,4 lx (F2,2, Медленный затвор: Откл.(1/30s), Усиление: Вкл.(Высокая) 0,03 lx (F2,2, Медленный затвор: макс. 16/30s, Усиление: Вкл.(Высокая))*
	* Конвертированное значение Вкл./Откл.
Супердинамика:	52 dB типич. (Супердинамика: Вкл., Регулировка освещенности: ELC)
Динамический диапазон:	Вкл.(Высокая)/ Вкл.(Средняя)/ Вкл.(Низкая)/ Откл.
Усиление (AGC):	

Адаптивное подчеркивание деталей в темной области:	Вкл./Откл.
Настройка режима регулирования освещенности: ELC(Макс. время экспозиции):	Интерьерная сцена (50 Hz/60 Hz)/ ELC <ul style="list-style-type: none"> <li>• С включенной Супердинамикой ELC(1/30s)</li> <li>• С отключенной Супердинамикой ELC(1/30s), ELC(3/100s), ELC(3/120s), ELC(2/100s), ELC(2/120s), ELC(1/100s), ELC(1/120s), ELC(1/250s), ELC(1/500s), ELC(1/1000s), ELC(1/2000s), ELC(1/4000s), ELC(1/10000s)</li> </ul>
Автоматический медленный затвор:	Откл.(1/30s), макс. 2/30s, макс. 4/30s, макс. 6/30s, макс. 10/30s, макс. 16/30s
День и ночь (Электрическая система):	Откл./Авто
Баланс белого:	ATW1/ ATW2/ AWC
Цифровое шумоподавление: Video analytics	Высокое/Низкое
Распознавание лиц:	Вкл./Откл. (с настройкой XML notification)
Зона прайвеси:	Вкл./Откл. (доступно до 2 зон)
VIQS:	Вкл./Откл.
Имя камеры на экране:	До 20 знаков (буквенно-цифровых, символов) Вкл./Откл.
Видеодетектирование движения (тревога по VMD):	Вкл./Откл., доступно в 4 зонах

#### • Объектив

Кратность изменения масштаба:	1x Дополнительное масштабирование: 2x (в условиях разрешения VGA)
Фокусное расстояние:	1,95 mm
Макс. коэффициент апертуры:	1:2.2
Угловое поле зрения:	По горизонтали: 104 ° По вертикали: 85 °
Регулируемый угол:	<ul style="list-style-type: none"> <li>• Потолочный монтаж По горизонтали: -20 ° до +20 ° По вертикали: -20 ° до +90 °</li> <li>• Настенный монтаж По горизонтали: -80 ° до +80 ° По вертикали: -90 ° до +20 °</li> </ul>

#### • Сеть

Сеть	<b>SW155</b> <b>SW152</b> :	10BASE-T/100BASE-TX, RJ45 коннектор
	<b>SW155M</b> <b>SW152M</b> :	10BASE-T/100BASE-TX, M12 коннектор
Разрешение	<b>SW155</b> <b>SW155M</b> :	Соотношение сторон: 4:3 H.264 1280×960/ VGA (640x480)/ QVGA (320x240), макс. 30 fps JPEG (MJPEG) 1280×960/ VGA (640x480)/ QVGA (320x240), макс. 30 fps
		Соотношение сторон: 16:9 H.264 1280x720/ 640x360/ 320x180, макс. 30 fps JPEG (MJPEG) 1280x720/ 640x360/ 320x180, макс. 30 fps
Разрешение	<b>SW152</b> <b>SW152M</b> :	Соотношение сторон: 4:3 H.264 800×600/ VGA (640x480)/ QVGA (320x240), макс. 30 fps JPEG (MJPEG) 800×600/ VGA (640x480)/ QVGA (320x240), макс. 30 fps

	Соотношение сторон: 16:9
	H.264                    640x360/320x180, макс. 30 fps
	JPEG (MJPEG)        640x360/ 320x180, макс. 30 fps
Метод сжатия изображения*1:	H.264
	Качество изображения: Низкое/ Нормальное/ Хорошее
	Тип передачи: Одноадресная/Многоадресная
	Скорость передачи в битах:
	Пост. ск-сть в битах/Негарантированный канал: 64kbps/ 128kbps/ 256kbps/ 384kbps/ 512kbps/ 768kbps/ 1024kbps/ 1536kbps/ 2048kbps/ 3072kbps/ 4096kbps/ 8192kbps <b>SW155</b>
	<b>SW155M</b>
Метод сжатия изображения*1:	Приоритет скорости передачи кадров:
	1fps/ 3fps/ 5fps/ 7,5fps/ 10fps/ 12fps*/ 15fps/ 20fps/ 30fps
	* Только для E-модели
	JPEG (MJPEG)
	Качество изображения:
	0 Наилучшее/ 1 Хорошее/ 2/ 3/ 4/ 5 Нормальное/ 6/ 7/ 8/ 9
	Низкое (10 шагов: 0-9)
	Тип передачи: PULL/PUSH
Интервал передачи:	0,1 fps - 30 fps (скорость передачи кадров JPEG ограничивается при одновременном отображении изображений JPEG и H.264.)
Управление пропускной способностью сети:	Неограниченно/ 64kbps/ 128kbps/ 256kbps/ 384kbps/ 512kbps/ 768kbps/ 1024kbps/ 2048kbps/ 4096kbps/ 8192kbps
Протокол:	IPv6: TCP/IP, UDP/IP, HTTP, HTTPS, RTP, FTP, SMTP, DNS, NTP, SNMP, DHCPv6
	IPv4: TCP/IP, UDP/IP, HTTP, HTTPS, RTSP, RTP, RTP/RTCP, FTP, SMTP, DHCP, DNS, DDNS, NTP, SNMP, UPnP
ОС*2 *3:	Microsoft® Windows® 7
	Microsoft® Windows Vista®
	Microsoft® Windows® XP SP3
Браузер:	Windows® Internet Explorer® 9.0 (32-бит)
	Windows® Internet Explorer® 8.0 (32-бит)
	Windows® Internet Explorer® 7.0 (32-бит)
	Microsoft® Internet Explorer® 6.0 SP3
Максимальное число одновременных доступов:	14 (Зависит от сетевых условий)
Программа FTP client:	Передача изображения по тревоге, периодическая FTP-передача изображения (При неудачной FTP-передаче возможно осуществить резервирование на опционной карте памяти SDHC/SD.)
Мультиэкран:	На мультиэкране могут представляться одновременно изображения до 16 камер. (Включая самую камеру)
Совместимая карта памяти SDHC/SD (опция):	Изготовлена компанией Panasonic
	Карта памяти SDHC: 4 GB, 8 GB, 16 GB, 32 GB
	Карта памяти SD: 256 MB, 512 MB, 1 GB, 2 GB
	(за исключением мини-карты памяти SD и микро-карты памяти SD)
Совместимость с мобильником:	Изображение JPEG
Совместимо с мобильным терминалом:	iPad, iPhone, iPod touch (по состоянию на май 2011 г.)



- \*1 Передача 2 потоков может быть настроена индивидуально на один и тот же метод сжатия.
- \*2 Подробнее о системных требованиях к ПК и мерах предосторожности при использовании Microsoft® Windows® 7 или Microsoft® Windows Vista® см. "Notes on Windows Vista® / Windows® 7" на поставленном CD-ROM.
- \*3 В случае использования IPv6 для связи следует использовать Microsoft® Windows® 7 или Microsoft® Windows Vista®.

## Стандартные аксессуары

Руководство по монтажу (настоящий документ) .....	1 шт.
Важные правила техники безопасности.....	1 шт.
Гарантийный формуляр (Только для P-модели) .....	1 шт.
CD-ROM*1 .....	1 шт.
Этикетка с кодом*2 .....	1 шт.
Регулятор объектива .....	1 шт.

Для монтажа применяются нижеуказанные детали.

Крепежные винты (M4 x 8 mm).....	3 шт.
Монтажный шаблон-этикетка.....	1 шт.
Монтажный кронштейн.....	1 шт.
Специнструмент для снятия и установки взломостойких винтов.....	1 шт.
Гидроизоляционная лента .....	1 шт.

- \*1 CD-ROM содержит инструкцию по эксплуатации и различные виды программных средств.
- \*2 Для управления сетью может потребоваться данная этикетка. Сетевой администратор должен сохранять данную этикетку с кодом.

## Опционные принадлежности

Лицензия на пользователя (для H.264) .....	BB-HCA8A (только для P-модели)
	BB-HCA8CE (для E-модели, Южная Корея*)
	*Требуется в Южной Корее.

## [Русский язык]

### **Декларация о Соответствии Требованиям Технического Регламента об Ограничении Использования некоторых Вредных Веществ в электрическом и электронном оборудовании (утверждённого Постановлением №1057 Кабинета Министров Украины)**

Изделие соответствует требованиям Технического Регламента об Ограничении Использования некоторых Вредных Веществ в электрическом и электронном оборудовании (ТР ОИВВ).

Содержание вредных веществ в случаях, не предусмотренных Дополнением №2 ТР ОИВВ:

1. свинец (Pb) – не превышает 0,1 % веса вещества или в концентрации до 1000 миллионных частей;
2. кадмий (Cd) – не превышает 0,01 % веса вещества или в концентрации до 100 миллионных частей;
3. ртуть (Hg) – не превышает 0,1 % веса вещества или в концентрации до 1000 миллионных частей;
4. шестивалентный хром (Cr<sup>6+</sup>) – не превышает 0,1 % веса вещества или в концентрации до 1000 миллионных частей;
5. полибромбифенолы (PBB) – не превышает 0,1 % веса вещества или в концентрации до 1000 миллионных частей;
6. полибромдифеноловые эфиры (PBDE) – не превышает 0,1 % веса вещества или в концентрации до 1000 миллионных частей.

## [Українська мова]

### **Декларація про Відповідність Вимогам Технічного Регламенту Обмеження Використання деяких Небезпечних Речовин в електричному та електронному обладнанні (затвердженого Постановою №1057 Кабінету Міністрів України)**

Виріб відповідає вимогам Технічного Регламенту Обмеження Використання деяких Небезпечних Речовин в електричному та електронному обладнанні (ТР ОБВНР).

Вміст небезпечних речовин у випадках, не обумовлених в Додатку №2 ТР ОБВНР, :

1. свинець (Pb) – не перевищує 0,1 % ваги речовини або в концентрації до 1000 частин на мільйон;
2. кадмій (Cd) – не перевищує 0,01 % ваги речовини або в концентрації до 100 частин на мільйон;
3. ртуть (Hg) – не перевищує 0,1 % ваги речовини або в концентрації до 1000 частин на мільйон;
4. шестивалентний хром (Cr<sup>6+</sup>) – не перевищує 0,1 % ваги речовини або в концентрації до 1000 частин на мільйон;
5. полібромбифеноли (PBB) – не перевищує 0,1 % ваги речовини або в концентрації до 1000 частин на мільйон;
6. полібромдифенілові ефіри (PBDE) – не перевищує 0,1 % ваги речовини або в концентрації до 1000 частин на мільйон.

## Информация по обращению с отходами для стран, не входящих в Европейский Союз



Действие этого символа распространяется только на Европейский Союз. Если Вы собираетесь выбросить данный продукт, узнайте в местных органах власти или у дилера, как следует поступать с отходами такого типа.

## Panasonic Corporation

<http://panasonic.net>

Importer's name and address to follow EU rules:

Panasonic Testing Centre  
Panasonic Marketing Europe GmbH  
Winsbergring 15, 22525 Hamburg F.R.Germany

© Panasonic System Networks Co., Ltd. 2011