



ПАСПОРТ ИЗДЕЛИЯ

Настенный кронштейн

DS-1618ZJ



DS-1618ZJ

Общая информация

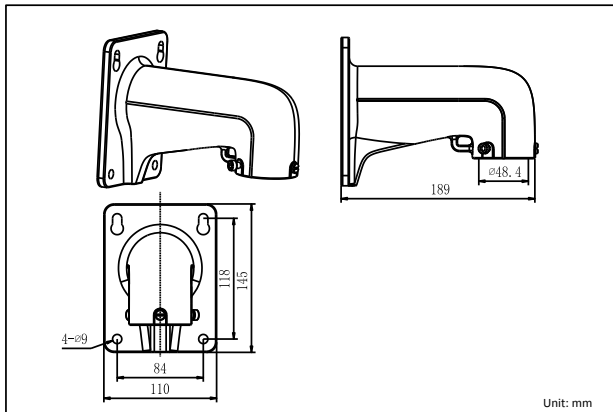
- Алюминиевый сплав
- Улучшенный дизайн влагозащиты



Внимание

- Кронштейн должен быть установлен на плоскую поверхность стены
- Стена, на которую устанавливается кронштейн, должна выдерживать вес предполагаемой камеры и аксессуаров в трехкратном размере
- Максимальная грузоподъемность кронштейна – 30кг

Размеры



*Изображения и спецификации могут быть изменены без дополнительного уведомления.

*За подробной информацией обращайтесь к вашему персональному менеджеру

Спецификации

Модель	DS-1618ZJ
Описание	Настенный кронштейн
Цвет	Белый HiK
Назначение	Скоростные поворотные камеры
Материал	Алюминиевый сплав
Размеры	110 × 145 × 189мм
Вес (нетто)	0,55кг